

**А. Ю. Быков<sup>1</sup>, В. Ф. Ковальский<sup>1</sup>, В. И. Зорин<sup>2</sup>**

<sup>1</sup> Московский государственный университет путей сообщения императора Николая II, Москва, Россия

<sup>2</sup> Научно-исследовательский испытательный центр специальной техники Железнодорожных войск, Москва, Россия

## **БЕСКАБЕЛЬНАЯ СИСТЕМА ИНТЕРВАЛЬНОГО РЕГУЛИРОВАНИЯ ДВИЖЕНИЯ ПОЕЗДОВ НА ПЕРЕГОНЕ**

*В статье рассматривается устройство и принцип работы бескабельной системы интервального регулирования движения поездов, предназначенной для ускоренной краткосрочной организации движения поездов на восстанавливаемых от разрушений, вызванных техногенными авариями, стихийными бедствиями или боевыми действиями, межстанционных перегонах железных дорог на время, необходимое для восстановления типовых систем интервального регулирования.*

**Ключевые слова:** блок управления, интерфейс, радиомодем, вторичный источник электропитания, блок участка, централизация, рельсовая цепь, спутниковая навигационная система.

Для цитирования: Быков А. Ю., Ковальский В. Ф., Зорин В. И. Бескабельная система интервального регулирования движения поездов на перегоне // Радиопромышленность. 2017. № 1. С. 104–109.

**A. Yu. Bykov<sup>1</sup>, V. F. Kovalskiy<sup>1</sup>, V. I. Zorin<sup>2</sup>**

<sup>1</sup> Moscow State University of Railway Engineering MIIT, Moscow, Russia

<sup>2</sup> Research Test Center Special Equipment Railway Troops, Moscow, Russia

## **WIRELESS SYSTEM OF INTERVAL REGULATION OF TRAINS TRAFFIC ON THE LINE**

*The article deals with the device and operation of wireless system of central interval regulation of trains traffic designed for rapid short-term train traffic on lines between railway stations, repaired from destructions caused by man-made accidents, natural disasters or combat operations, on lines between stations for a time period required for repair of standard interval control systems.*

**Keywords:** control unit, interface, radio modem, a secondary power supply source, block section, centralization, track circuit, satellite navigation system.

For citation: Bykov A. Yu., Kovalskiy V. F., Zorin V. I. Wireless system of interval regulation of trains traffic on the line. Radiopromyshlennost, 2017, no. 1, pp. 104–109 (In Russian).

DOI 10.21778/2413-9599-2017-1-104-109

Для получения максимальной пропускной способности и обеспечения безопасности движения поездов путем исключения их попутного столкновения межстанционные перегоны в настоящее время оборудуются системами интервального регулирования движения поездов [1]. На российских железных дорогах на более 75% их длины в качестве системы интервального регулирования движения поездов применяются так называемые автоблокировки [3].

При этом межстанционные перегоны разделяются на блок-участки, электрически изолированные друг от друга. Длина блок-участка равна длине тормозного пути поезда при полном служебном или экстренном торможении. Наличие или отсутствие на каждом блок-участке поезда определяется с помощью так называемых рельсовых цепей, образованных генератором специальных сигналов, рельсовыми линиями и приемниками специальных

сигналов. Колесные пары поезда, въехав на блок-участок, замыкают соответствующую рельсовую цепь, не пропуская сигнал от генератора к приемнику, фиксируя тем самым свое местоположение на данном блок-участке.

Занятый блок-участок ограждается светофором с красным сигналом, запрещающим поезду въезд на него. Предшествующий светофор сигнализирует желтым сигналом о наличии за ним одного свободного блок-участка, светофор с зеленым сигналом – о наличии за ним двух и более свободных блок-участков. Таким образом, автоблокировка позволяет обеспечивать между попутно следующими поездами безопасный интервал и реализовать максимальную пропускную способность перегонов. Сигналы, формируемые путевыми устройствами автоблокировки, не только контролируют свободу или занятость блок-участков, но и передают машинисту поезда информацию о сигнале впереди стоящего светофора, а также контролируют целостность рельсовых линий [3].

Все технические средства автоблокировки: рельсовые цепи, проходные (перегонные) светофоры, переездная сигнализация на перегоне, устройства управления, линии и средства электропитания соединены между собой сложной сетью кабельных линий. На отечественных железных дорогах применяются автоблокировки как с децентрализованным размещением аппаратуры управления – в специальных шкафах на границах блок-участков, рядом с проходными светофорами, – так и с централизованным размещением аппаратуры управления на прилегающих к перегону станциях. При децентрализованном размещении аппаратуры управления автоблокировки перегон дополнительно оборудуется специальной высоковольтной линией электропитания линейных устройств.

При техногенных авариях, стихийных бедствиях или проведении боевых действий на данном участке железной дороги может быть разрушено не только земляное полотно, верхнее строение пути, но и станционные и линейные устройства автоблокировки, а также кабельные линии. В результате этого движение поездов по данному участку железной дороги прекращается [2].

Процесс восстановления разрушенных линейных устройств автоблокировки, воздушных и кабельных линий на межстанционных железнодорожных перегонах очень трудоемок и занимает значительное время. К тому же эти работы нельзя вести параллельно, то есть восстановление технических средств автоблокировки, воздушных или кабельных линий производится только по завершении работ по верхнему строению пути [4].

Очевидно, что на время восстановительных работ образуется перерыв в движении поездов,

который ведет к значительным экономическим потерям, а при проведении боевых действий снижает возможности по своевременному перемещению воинских подразделений, военной техники и вооружения в места их необходимого применения.

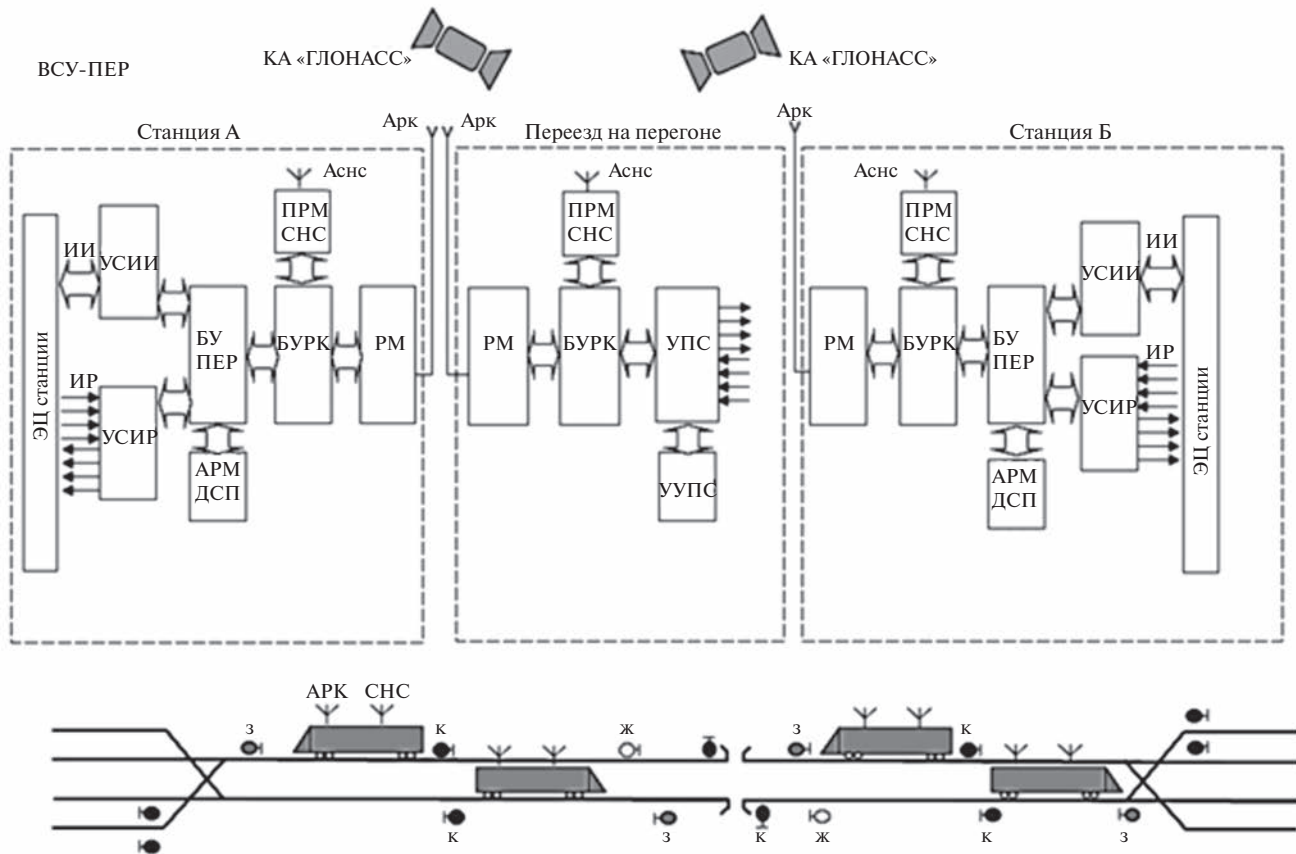
Для значительного снижения перерывов в движении поездов предлагается межстанционные перегоны восстанавливаемых участков железных дорог временно оборудовать бескабельными техническими средствами, функционально эквивалентными автоблокировке. В этом случае применима предлагаемая авторами бескабельная временная система управления движением поездов на перегоне (ВСУ-ПЕР). Стационарная часть такой системы представлена на рис. 1.

В соответствии с данной схемой на станциях, ограничивающих восстанавливаемый перегон, и на железнодорожном переезде (если есть таковой) устанавливается указанная аппаратура.

Подвижные единицы, обращающиеся на участке железной дороги, включающей в себя перегон, оборудованный системой ВСУ-ПЕР, должны быть оборудованы временной локомотивной системой безопасности (ВЛСБ), представленной на рис. 2: переносным блоком безопасности движения (ПББД), блоком индикации и сигнализации, локомотивным (БИС-Л), съемными антеннами радиоканала и спутниковой навигации. ПББД подключается к бортовой сети электропитания номинальным напряжением 24/50/75/110 В, и по типовой схеме к электропневматическому клапану экстренного торможения.

Устройство переносного блока безопасности движения показано на рис. 3. Данный блок состоит из следующих функциональных модулей: ЦУО; МИРК; РМ; ПРМ СНС; ИПД; УЭПК экстренного торможения; УР; съемная КР; ВИП. Взаимодействие модулей осуществляется через последовательный интерфейс типа CAN.

При использовании современной отечественной микропроцессорной элементной базы количество модулей может быть сокращено с девяти до четырех. Система работает следующим образом: перед началом работы стационарные автоматизированные рабочие места дежурных по станции (АРМ ДСП) станций А и Б с использованием специального кода (пароля) доступа переводятся в интерактивный режим, при котором в систему вводятся все необходимые характеристики перегона, включая географические и железнодорожные координаты реальных проходных, входных и выходных светофоров, километровых столбов, уклоны, местные ограничения скорости, координаты железнодорожных переездов и их заградительных светофоров, вид сигнализации (трехзначная или четырехзначная), тип перегона (однопутный или многопутный).



Арк – антенна радиоканала;  
 Аснс – антенна приемника спутниковой навигационной системы «ГЛОНАСС»;  
 АРМ ДСП – автоматизированное рабочее место дежурного по станции;  
 БУРК – блок управления радиоканалом;  
 ВСУ-ПЕР – временная система управления движением поездов на перегоне;  
 ИИ – интерфейс интеллектуальный;  
 ИР – интерфейс релейный;

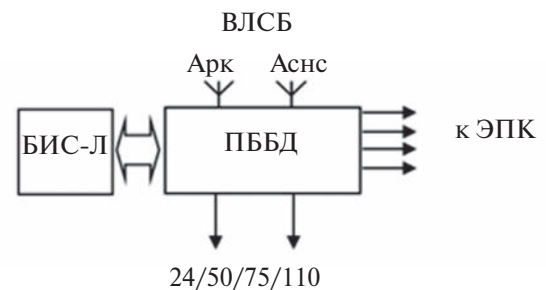
КА «ГЛОНАСС» – космический аппарат системы «ГЛОНАСС»;  
 ПР СНС – приемник сигналов спутниковой навигационной системы;  
 РМ – радиомодем;  
 УПС – устройство переездной сигнализации;  
 УСИИ – устройство согласования с интерфейсом интеллектуальным;  
 УСИР – устройство согласования с интерфейсом релейным;  
 УУПС – устройство управления переездной сигнализацией;  
 ЭЦ – электрическая централизация.

Рисунок 1. Временная система управления движением поездов на перегоне ВСУ-ПЕР

Подготовка таких данных (табл.) проводится путем объезда (обхода) вышеназванных объектов перегона и фиксации их координат с помощью носимого компьютера (ноутбука, смартфона и т.п.) с приемником спутниковой навигационной системы ГЛОНАСС и специальным программным обеспечением.

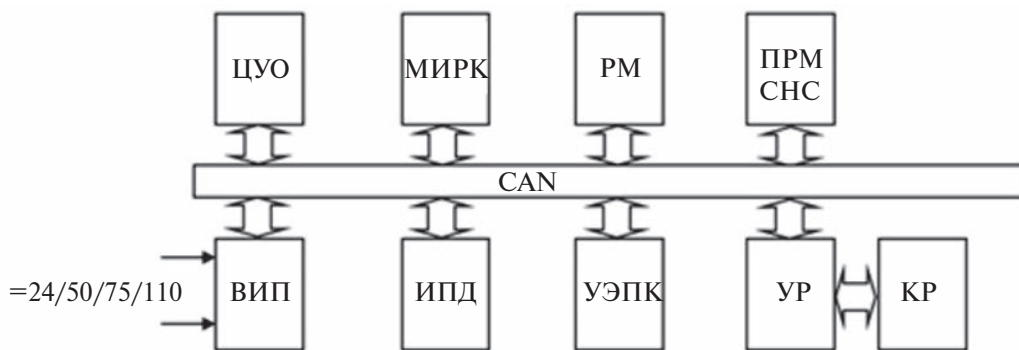
С помощью АРМ ДСП станций А и Б также производится настройка несущих частот радиомодемов и настройка временных слотов. Радиомодемы выпускаются на определенные диапазоны частот. Для станционных, переездных и поездных устройств устанавливается единая несущая частота, не оказывающая мешающего влияния другим радиотехническим средствам на восстанавливаемом перегоне и прилегающих станциях.

Для возможности работы станционных, переездных и поездных радиомодемов на одной несущей



Арк – антенна радиоканала;  
 БИС-Л – блок индикации и сигнализации локомотивный;  
 ВЛСБ – временная локомотивная система безопасности;  
 ПББД – переносной блок безопасности движения;  
 Аснс – антенна спутниковой навигационной системы;  
 ЭПК – электропневматический клапан.

Рисунок 2. Структурная схема временной локомотивной системы безопасности



МИРК – модуль интерфейса с радиоканалом;  
 ЦУО – центральное устройство обработки;  
 ВИП – вторичный источник электропитания;  
 ИПД – инерциальный измеритель параметров движения;  
 КР – кассета регистрации;  
 ПРМ СНС – приемник спутниковой навигационной системы ГЛОНАСС;  
 РМ – радиомодем;  
 УР – устройство регистрации;  
 УЭПК – усилитель сигнала на ЭПК;  
 ЦУО – центральное устройство обработки;  
 ЭПК – электропневматический клапан экстренного торможения;  
 CAN – локальная сеть по стандарту CAN.

Рисунок 3. Переносной блок безопасности движения (ПББД)

частоте каждому из них назначают временной слот, в котором производится его радиообмен. Период всех радиообменов – 1 с. Синхронизация временных слотов производится автоматически по секундным меткам, поступающим от спутниковой навигационной системы ГЛОНАСС.

При переводе АРМ ДСП из режима настройки в рабочий режим в системе ВСУ-ПЕР формируется и на АРМ ДСП отображается модель перегона с виртуальными проходными светофорами и железнодорожными переездами, координаты которых соответствуют координатам реальных. На модели перегона отображаются показания входных и выходных светофоров, которые повторяют показания соответствующих реальных светофоров станций А и Б (показано на нижней части рис. 1). При свободном перегоне на виртуальных проходных светофорах отображается сигнал «зеленый». Из-за разрушения устройств управления автоблокировки или кабельной сети реальные проходные светофоры на перегоне не работают. Локомотивы, моторвагонный подвижной состав или специальный

самоходный подвижной состав, предварительно оборудованные ВЛСБ, перед отправлением на перегон фиксируются как абоненты радиосети, образованной комплектом ВСУ-ПЕР станции отправления. При этом с подвижной единицы, для идентификации ее местоположения, на станционные устройства однократно передаются ее географические координаты. Со станционных устройств на подвижную единицу также однократно передается введенная в АРМ ДСП заранее подготовленная таблица географических координат километровых столбов, пикетов, реальных проходных, входных, выходных светофоров и железнодорожных переездов перегона по маршруту следования. Далее, используя данную таблицу, ВЛСБ начинает регулярно передавать на станционные устройства, в выделенном для нее временном слоте, свои текущие данные: тип подвижной единицы, регистрационный номер, железнодорожные координаты, направление и скорость движения.

По этой информации подвижная единица фиксируется в виртуальной модели перегона

Таблица. Данные, вводимые в АРМ ДСП

Вводимый объект	Железнодорожная координата, км/пк	Географическая координата, гр, мин		Уклон,‰	Допустимая скорость, км/ч	Вид АБ	Номер пути
		Долгота	Широта				
Выходной светофор станции А 1Н	36 км 07 пак	64°17'	56°27'	-17	60	3	01

на соответствующем блок-участке, что равнозначно занятию данного блок-участка в реальной автоблокировке (показано на нижней части рис. 1). В соответствии с алгоритмом автоблокировки данный блок-участок ограждается виртуальным проходным светофором с «красным» сигналом. Аналогично отслеживается движение подвижной единицы, или нескольких подвижных единиц, по всему перегону. Координата «головы» поезда определяется непосредственно по координате приемника спутниковой навигационной системы ГЛОНАСС. Для отслеживания координаты «хвоста» поезда машинист перед поездкой наряду с номером поезда, номером бригады вводит длину поезда (в вагонах или осях, из справки ВУ-45, которую он получает при формировании поезда) [1]. В соответствии с реальными железнодорожными координатами на подвижную единицу со станционных устройств передается показание впередистоящего (реального или виртуального) станционного или проходного светофора, текущее значение продольного уклона и местные ограничения скорости. При погашенных реальных проходных светофорах реализуется режим движения, определяемый правилами технической эксплуатации железных дорог (ПТЭ) как режим АЛСО (автоматическая локомотивная сигнализация как основное средство управления движения поездов) [1].

При движении подвижной единицы аппаратура ВЛСБ отображает машинисту показания впередистоящего виртуального светофора, текущие допустимую и фактическую скорости движения, направление движения, железнодорожную координату, предупреждает о необходимости снижения скорости в местах ограничения скорости. При превышении допустимой скорости автоматически включается принудительное экстренное торможение. Все действия аппаратуры ВЛСБ регистрируются на съемную кассету регистрации КР. Таким образом, обеспечивается безопасный интервал между попутно следующими поездами. Связь системы ВЛСБ, установленной на подвижной единице, производится всегда с ближайшей станцией, то есть до середины перегона это станция

отправления, после середины перегона – станция прибытия.

При наличии на управляемом перегоне переезда на нем устанавливается аппаратура, как показано на рис. 1. Данная аппаратура включается в радиосеть ближайшей станции (А или Б). По радиоканалу, также синхронизированному от ПРМ СНС, на переезд непрерывно поступает информация о приближающихся поездах, расстоянии до них и их скоростях движения, что позволяет заблаговременно закрывать переезд и открывать его после прохода поезда.

Описанные выше технические средства при необходимости конструктивно и программно реализуемы, в необходимых количествах могут быть изготовлены и храниться на базах технического резерва гражданских ремонтно-восстановительных организаций и подразделений Железнодорожных войск. При возникновении разрушений участков железнодорожного пути, особенно в тех случаях, когда необходимо минимизировать перерывы в движении поездов, данные технические средства могут быть ускоренно доставлены и смонтированы на восстанавливаемых участках железной дороги, что позволит при завершении восстановления верхнего строения пути срочно организовать движение поездов, не уступающее по интенсивности техническим средствам автоблокировки. Из-за наличия значительного объема работ по восстановлению кабельных линий связи время восстановления технических средств автоблокировки может быть значительным, но при применении ВСУ-ПЕР это не помешает интенсивности движения поездов. По окончании восстановления технических средств автоблокировки технические средства ВСУ-ПЕР могут быть демонтированы и направлены в резерв для возможного применения в тех местах, где необходимо ускоренное восстановление движения поездов.

Следует отметить также, что поскольку во ВСУ-ПЕР не применяются соединительные кабельные линии и другие технические средства на перегонах, то она неуязвима к повторным ударам противника при проведении боевых действий, а также к актам вандализма и терроризма.

## СПИСОК ЛИТЕРАТУРЫ

1. Правила технической эксплуатации железных дорог Российской Федерации. 2012.
2. Шашанов В. В. Станционно-перегонная система сигнализации, централизации и блокировки для управления движением поездов на восстанавливаемом железнодорожном участке по радио // Сб. научных трудов 61 НИИИ ЖДВ. Вып. 7. М., 2002.
3. Зорин В. И., Рамбовская И. В. Обзор технических средств управления и обеспечения безопасности движения поездов, используемых в Российской Федерации на железных дорогах общего пользования, и проблемы их восстановления // Сб. научных статей Научно-исследовательского испытательного центра специальной техники Железнодорожных войск 3 ЦНИИ Минобороны России. Вып. 18. М., 2015.
4. Горюхов В. А., Зорин В. И., Рамбовская И. В. Оценка уязвимости при чрезвычайных ситуациях комплекса существующих технических средств управления движением поездов на железных дорогах общего пользования, возможные способы его восстановления при локальных разрушениях кабелей сигнализации централизации и блокировки // Сб.

научных статей Научно-исследовательского испытательного центра специальной техники железнодорожных войск 3 ЦНИИ Минобороны России. Вып. 18. М., 2015.

5. Горюхов В.А., Зорин В.И., Рамбовская И.В. Современные технические средства временного управления движением поездов на перегонах и станциях железнодорожного участка, восстанавливаемого от значительных разрушений в результате чрезвычайных ситуаций // Сб. научных статей Научно-исследовательского испытательного центра специальной техники Железнодорожных войск 3 ЦНИИ Минобороны России. Вып. 18. М., 2015.

## REFERENCES

1. Regulations of technical operation of the Russian Federation railways. 2012.
2. Shashanov V.V. Line signaling, centralization and blocking for radio control of trains traffic on a repaired railway section. *Collection of scientific papers 61, R&D Institute of the Railway Troops of the Russian Armed Forces*. Issue 7. Moscow, 2002 (In Russian).
3. Zorin V.I., Rambovskaya I.V. Review of technical means for control and security of trains traffic, used in the Russian Federation on the railways of general use, and the problems associated with their recovery. *Collection of scientific articles of the Research & Test Center for special vehicles and equipment of the Russian Ministry of Defense Central R&D Institute*. Issue 18, Moscow, 2015 (In Russian).
4. Goryukhov V.A., Zorin V.I., Rambovskaya I.V. Assessment of vulnerability in emergency conditions of the complex of the existing technical controls of train traffic on public railways, possible methods for recovery thereof in the event of local destruction of centralized signaling cables and blocking devices. *Collection of scientific articles of the Russian Defense Ministry Research & Development Test Center of Special Vehicles and Equipment of Railway Troops 3*, Issue 18, Moscow, 2015 (In Russian).
5. Goryukhov V.A., Zorin V.I., Rambovskaya I.V. Advanced means of temporary train traffic control on line sections between stations and on stations of railway section recovered from substantial damage caused by emergencies. *Collection of scientific articles of the the Russian Defense Ministry Research & Development Test Center of Special Vehicles and Equipment of Railway Troops 3*, Issue 18, Moscow, 2015 (In Russian).

## ИНФОРМАЦИЯ ОБ АВТОРАХ

**Быков Андрей Юрьевич**, аспирант, Московский государственный университет путей сообщения императора Николая II, 127018, Москва, ул. Образцова, д.9, тел.: 8 (916) 610-16-14, e-mail: andrei\_18bykov@mail.ru.

**Ковальский Виктор Федорович**, д.т.н., профессор, Московский государственный университет путей сообщения императора Николая II, 127018, Москва, ул. Образцова, д.9, тел.: 8 (916) 956-84-65, e-mail: viktor-kovalckiy@mail.ru.

**Зорин Василий Иванович**, старший научный сотрудник, Научно-исследовательский испытательный центр специальной техники Железнодорожных войск, 129344, Москва, ул. Енисейская, д.7, тел.: 8 (910) 458-88-69, e-mail: zorin\_v\_i@mail.ru.

## AUTHORS

**Bykov Andrey**, graduate student, Moscow State University of Railway Engineering MIIT, 9, Obraztsova st., Moscow, 127018, Russian Federation, tel.: +7 (916) 610-16-14, e-mail: andrei\_18bykov@mail.ru.

**Kovalskiy Viktor**, Dr., professor, Moscow State University of Railway Engineering MIIT, 9, Obraztsova st., Moscow, 127018, Russian Federation, tel.: +7 (916) 956-84-65, e-mail: viktor-kovalckiy@mail.ru.

**Zorin Vasilii**, senior researcher, Research Test Center Special Equipment Railway Troops, 7, Yeniseyskaya st., Moscow, 129344, Russian Federation, tel.: +7 (910) 458-88-69, e-mail: zorin\_v\_i@mail.ru.